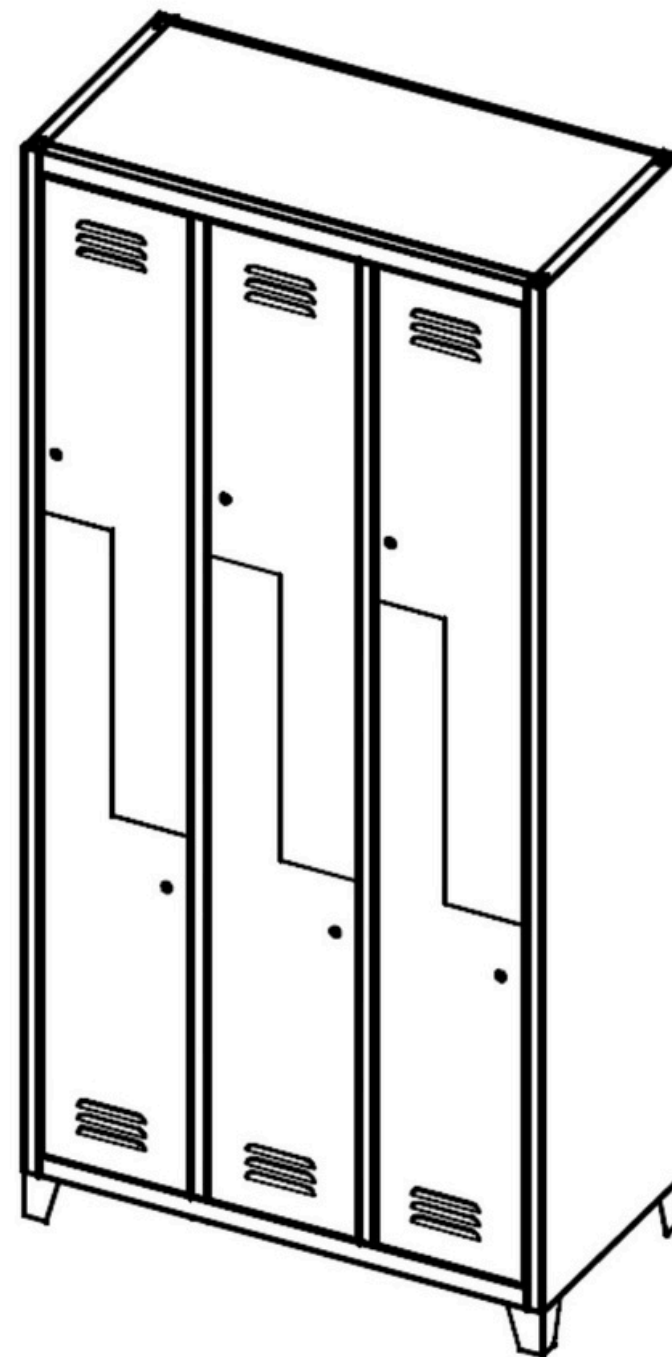
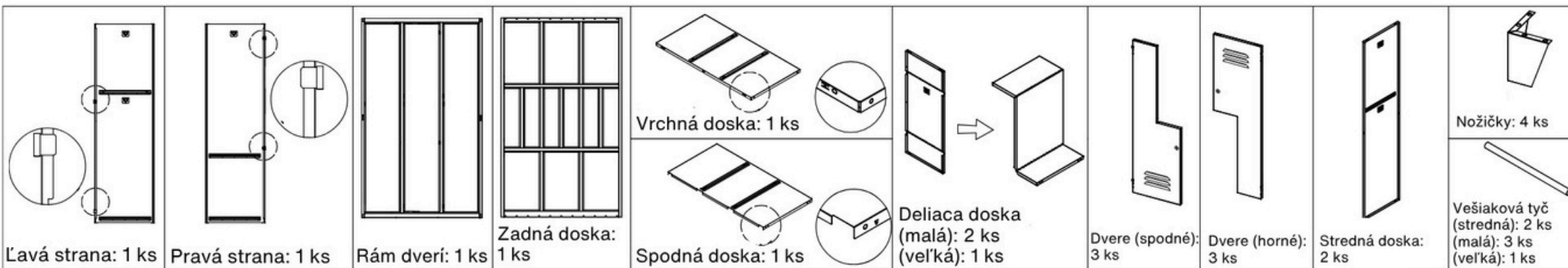


## #26 CIK-CAK 6 FLAT F

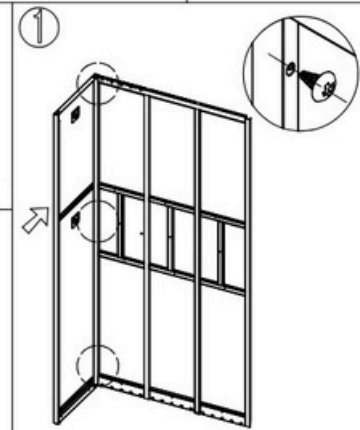
---

1	SK	Montážny návod
2	CZ	Montážní návod
3	DE	Montageanleitung
4	ENG	Assembly instructions
5	PL	Instrukcja montażu
6	RO	Instrucțiuni de montaj
7	IT	Istruzioni di montaggio

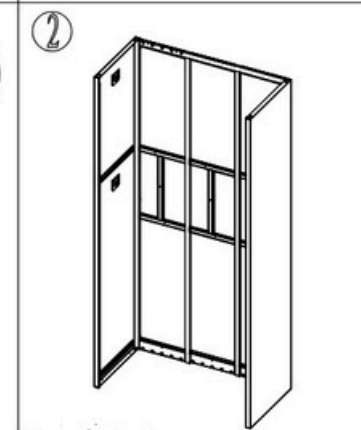




Samorezné skrutky (5x10): 51 ks    Kľúče: 6 setov    Háčiky: 12 ks



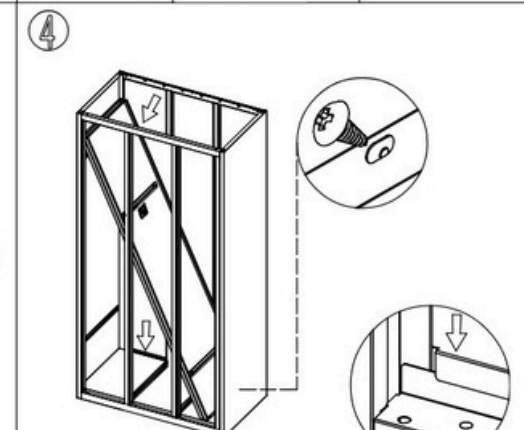
Priskrutkujte ľavú stranu a zadnú dosku samoreznými skrutkami (5x10).



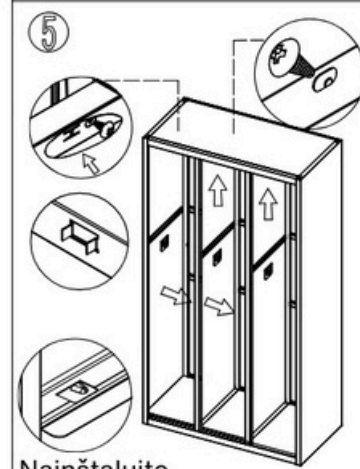
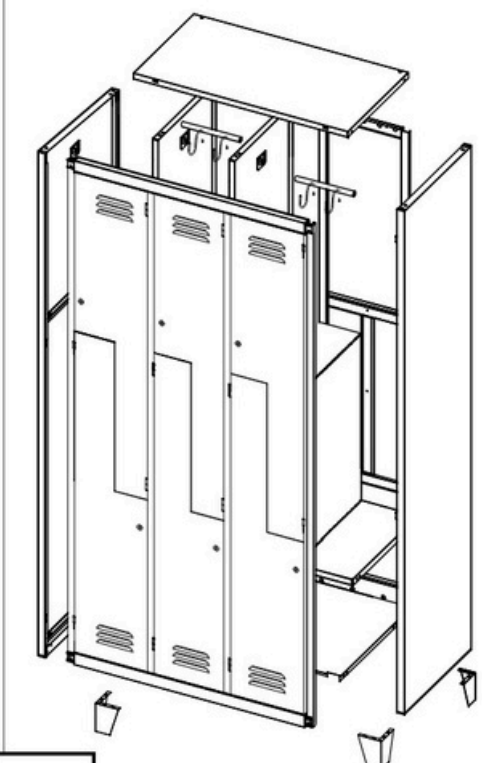
Pravú dosku a zadnú dosku priskrutkujte rovnakým spôsobom ako v prvom kroku.



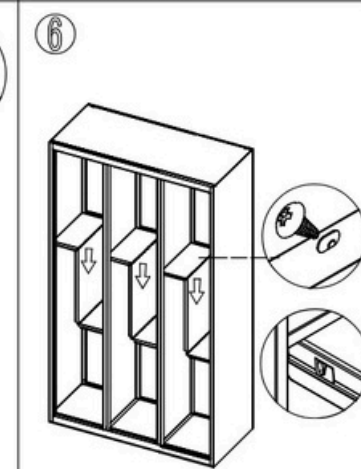
Upevnite rám dverí na obe bočné dosky.



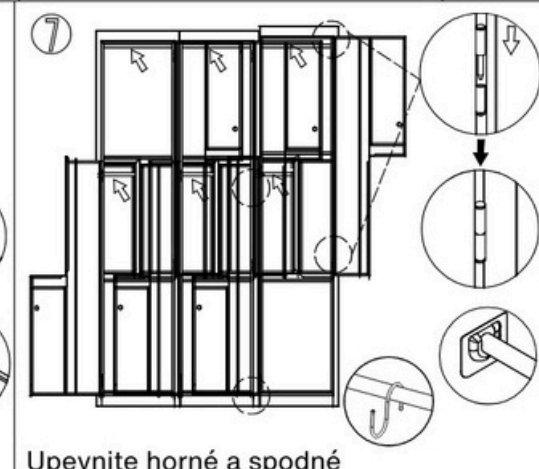
Nainštalujte spodnú dosku a potom upevnite strednú dosku podľa označenia.



Nainštalujte vrchnú dosku a upevnite ju skrutkami (5x10).



Nainštalujte deliace dosky podľa výkresu.

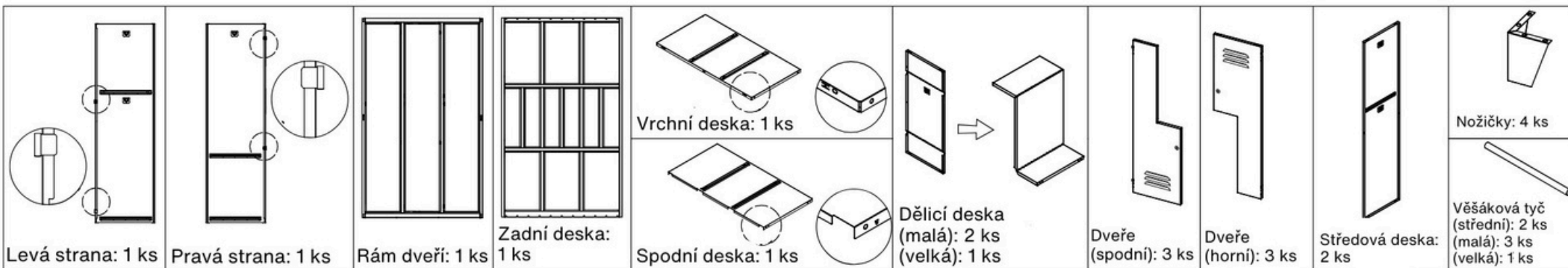


Upevnite horné a spodné dvere k rámu dverí a potom umiestnite vešiakové tyče do správnej polohy.



Nainštalujte nožičky pomocou samorezných skrutiek (5x10). Po inštalácii upravte jednotlivé časti tak, aby dobre sedeli.

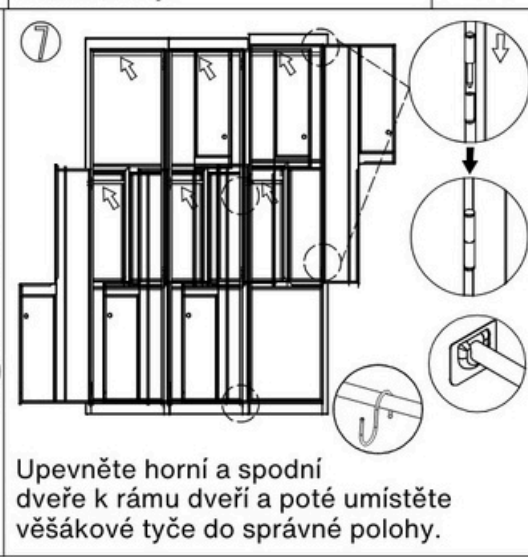
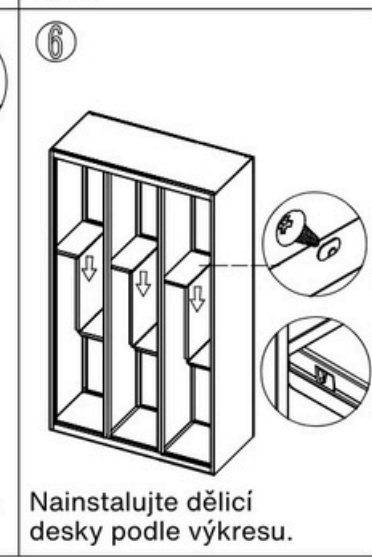
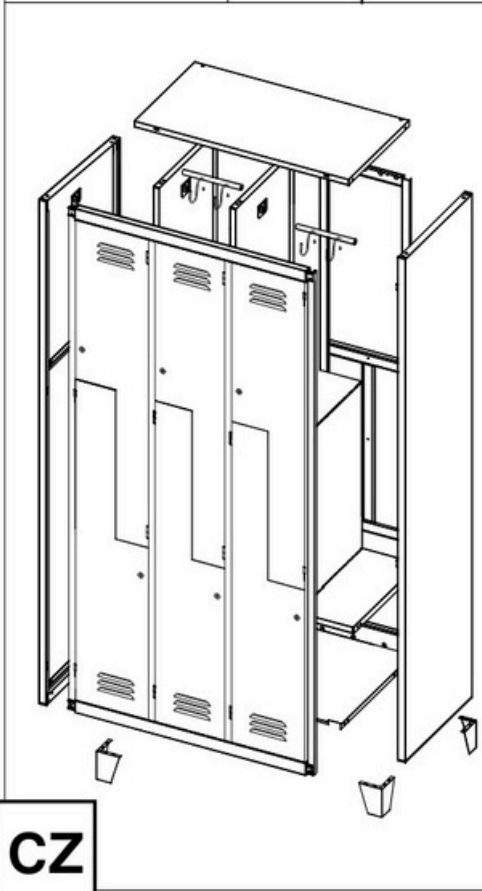
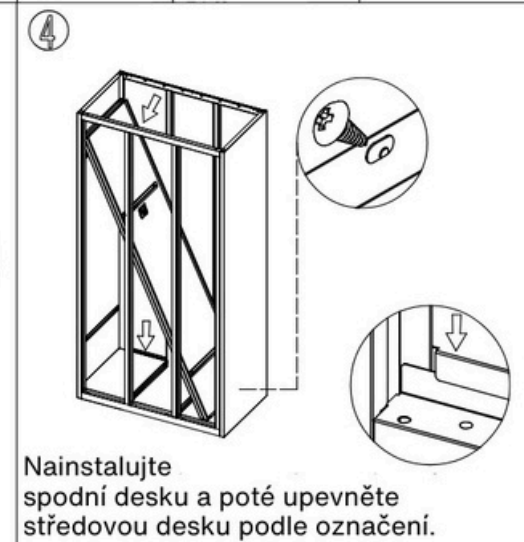
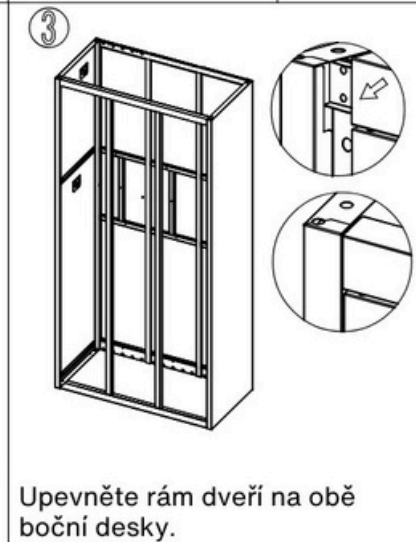
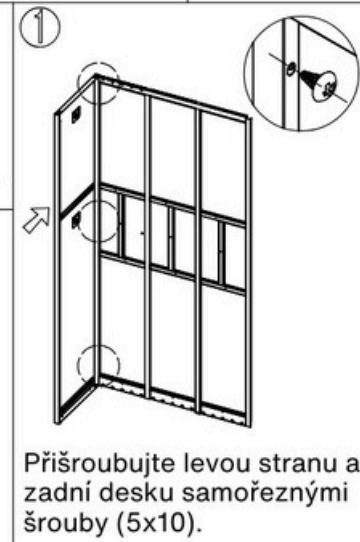
SK



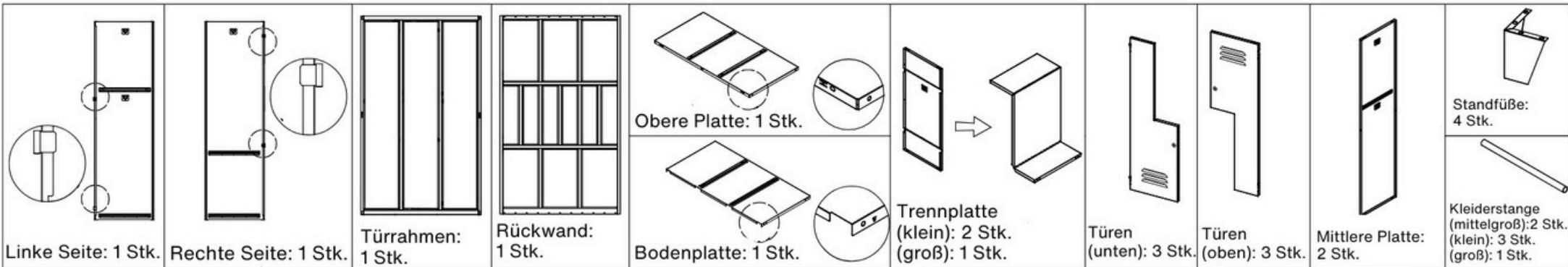
Samořezné šrouby (5x10): 51 ks

Klíče: 6 sad

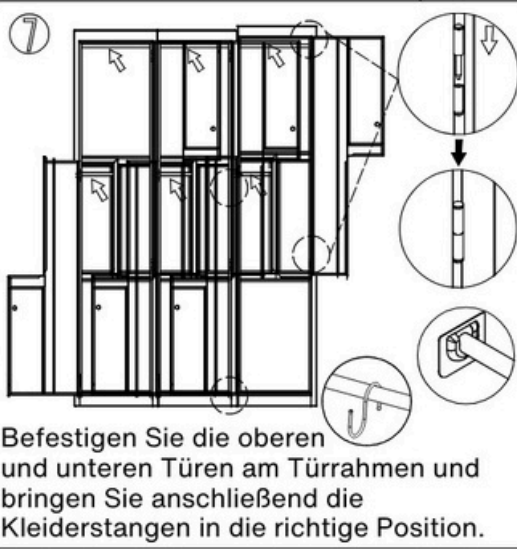
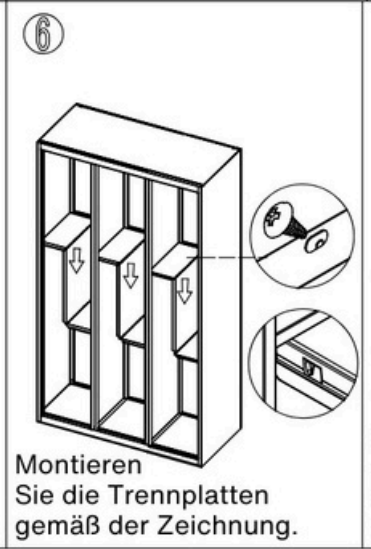
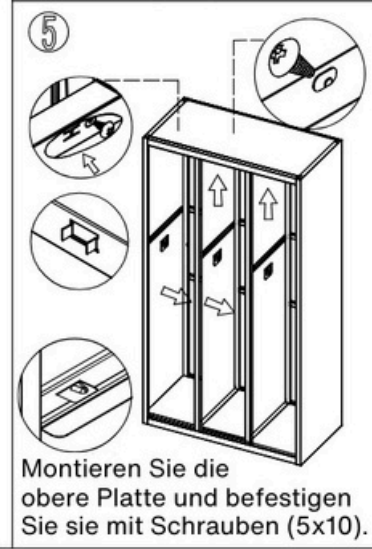
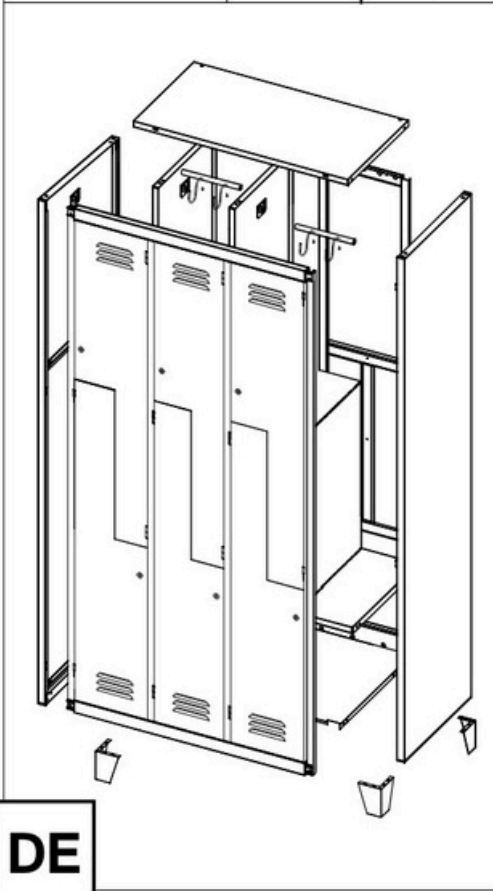
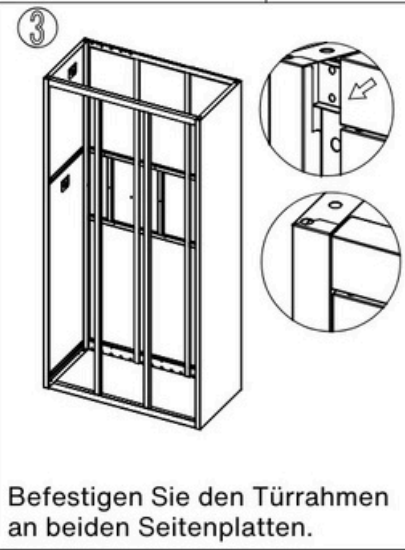
Háčky: 12 ks



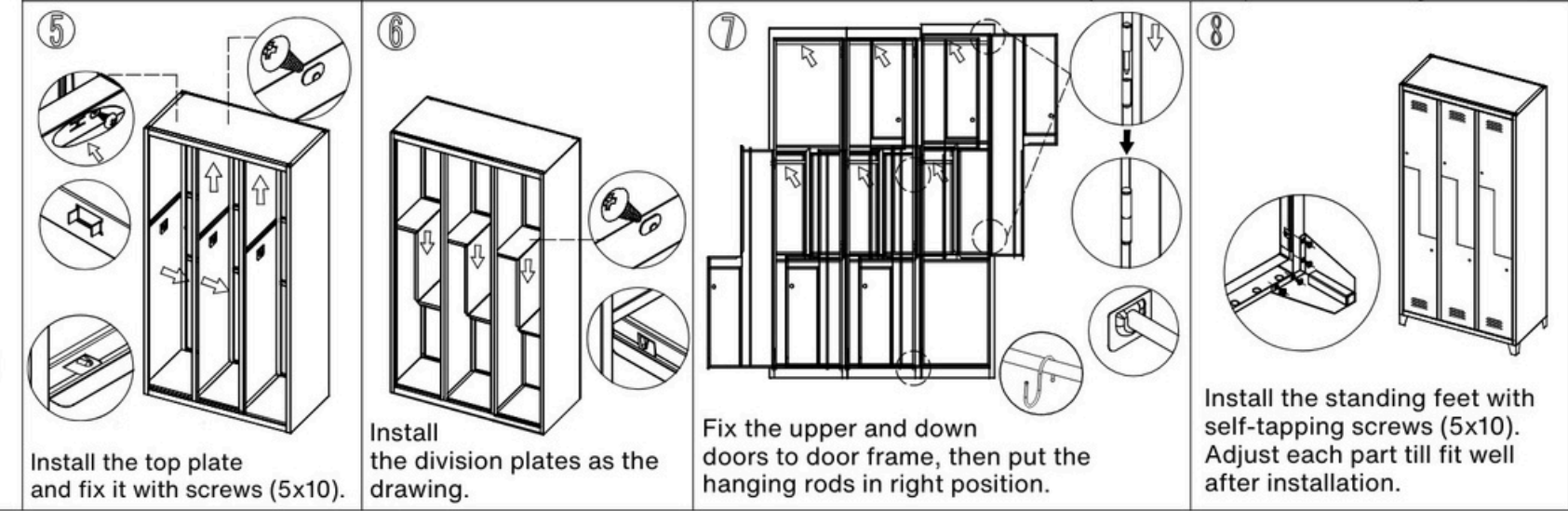
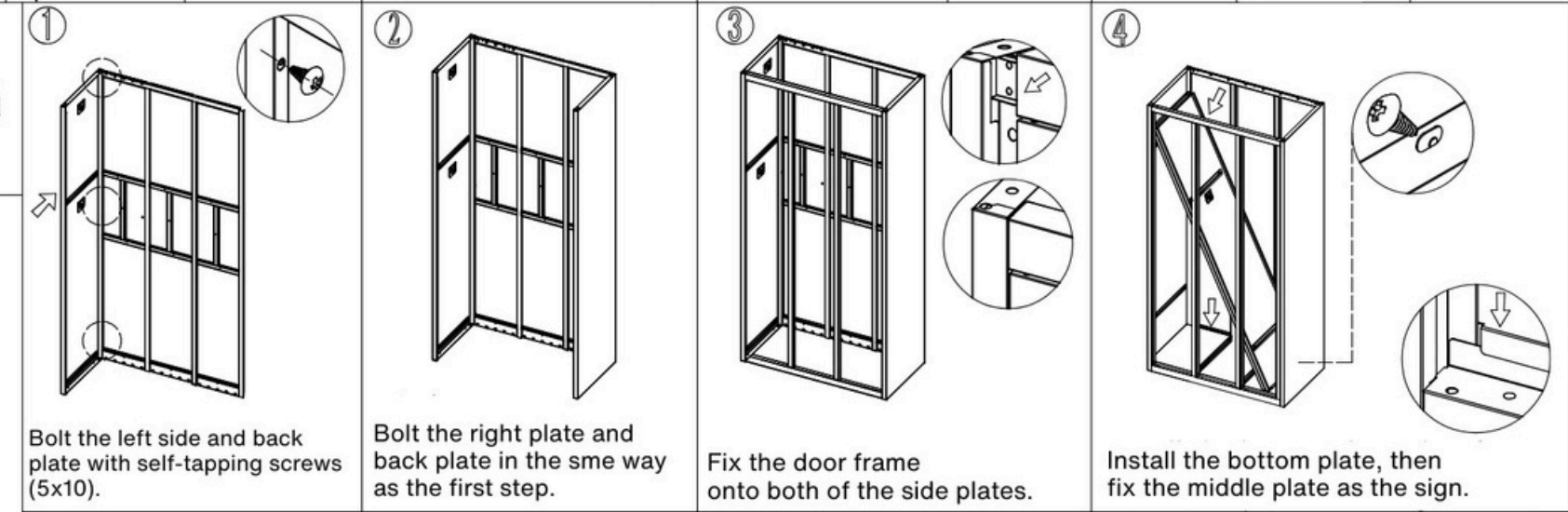
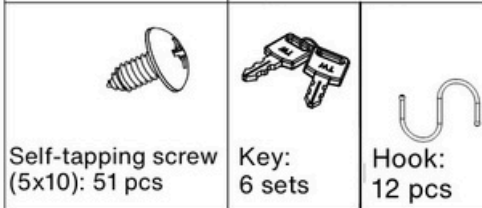
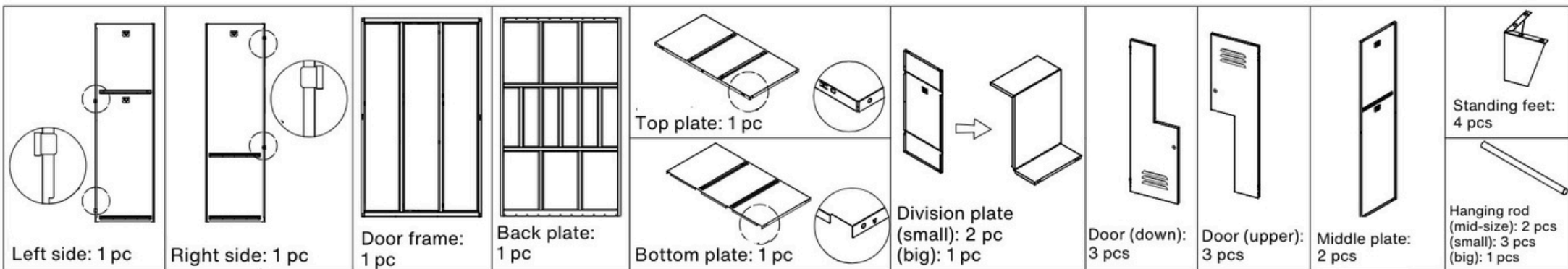
**CZ**



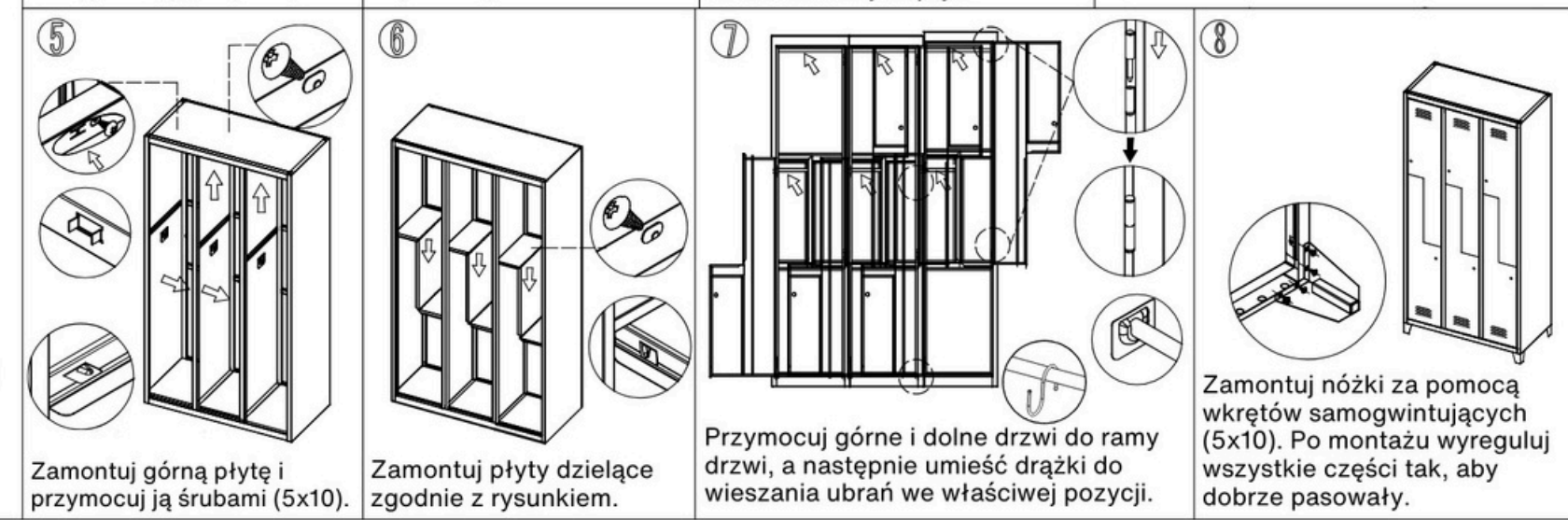
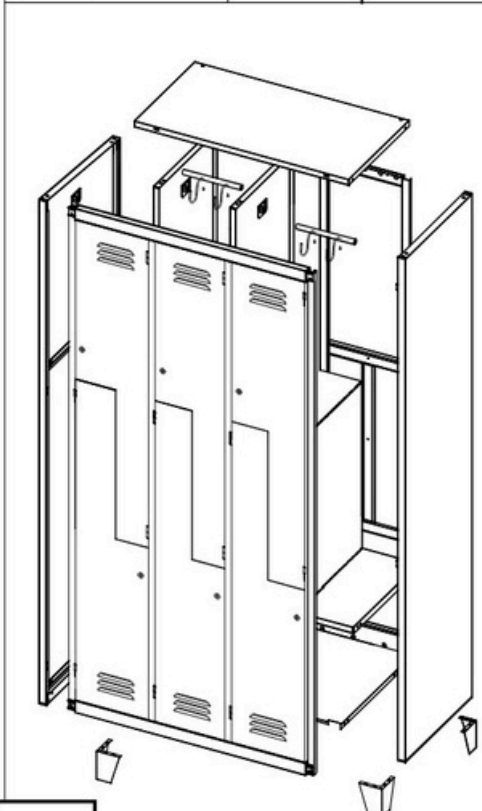
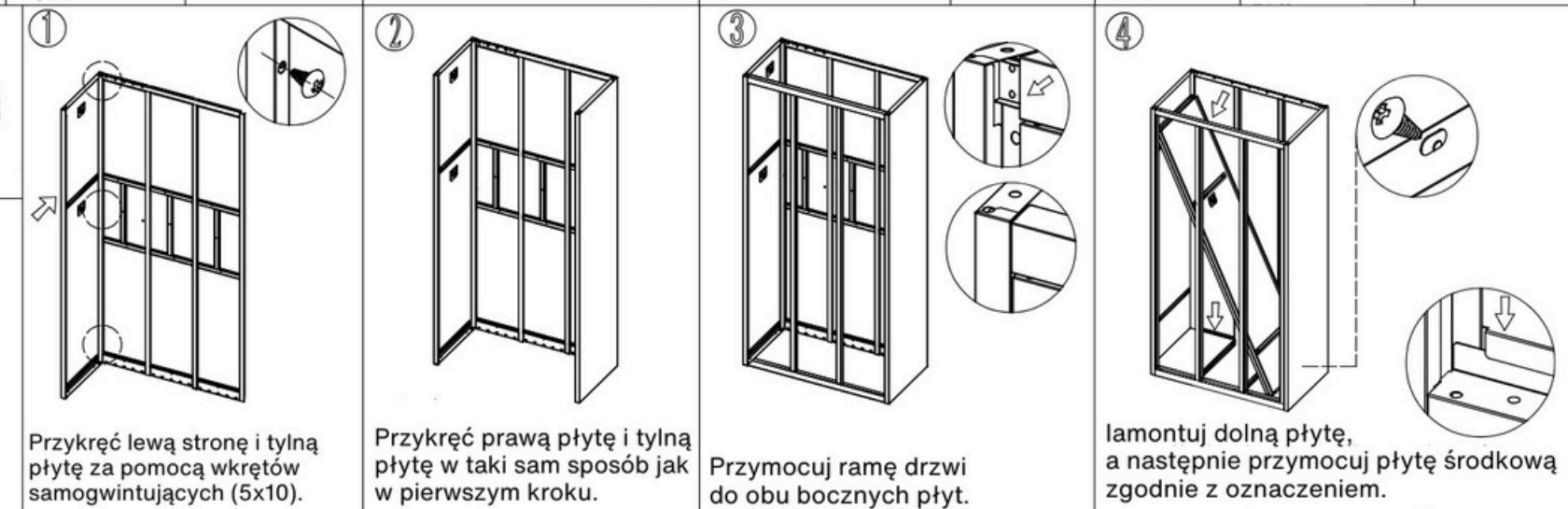
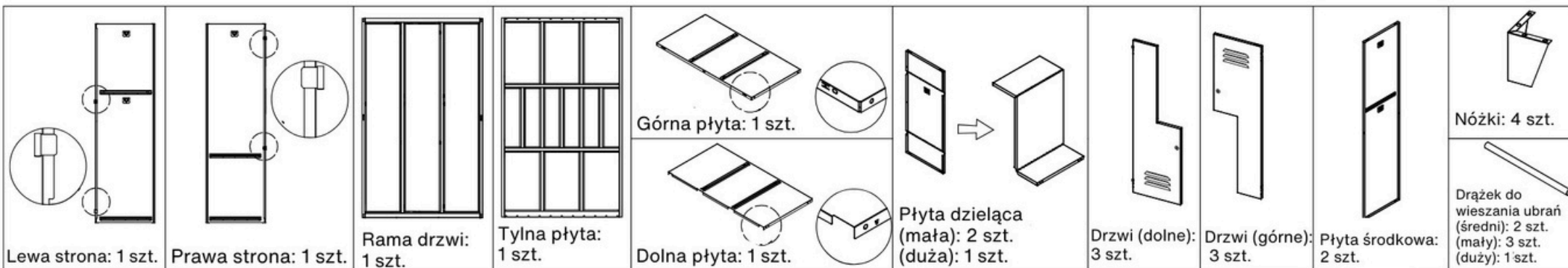
Selbstschneidende Schrauben (5x10): 51 Stk.  
 Schlüssel: 6 Sets  
 Haken: 12 Stk.



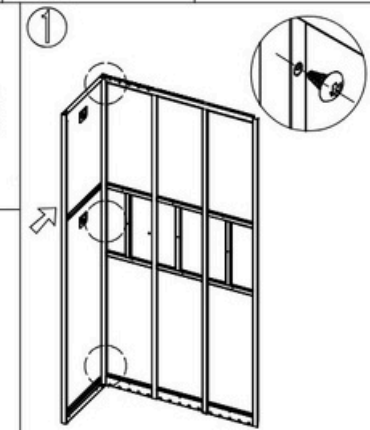
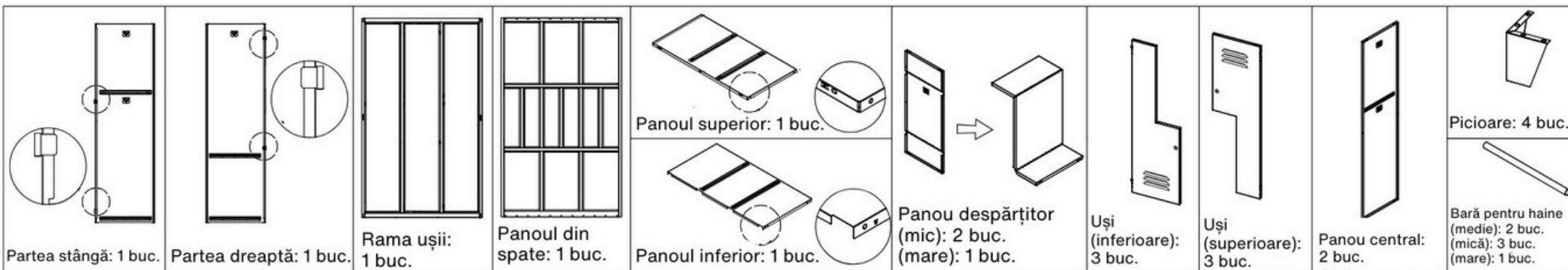
DE



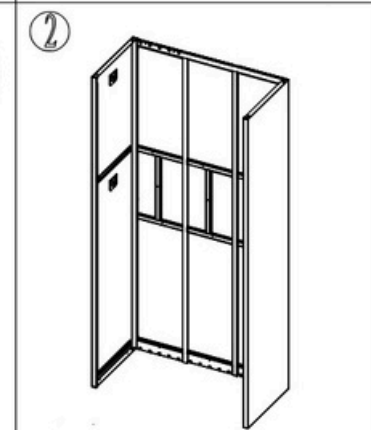
ENG



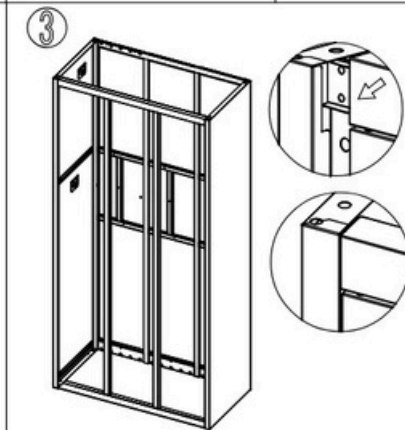
PL



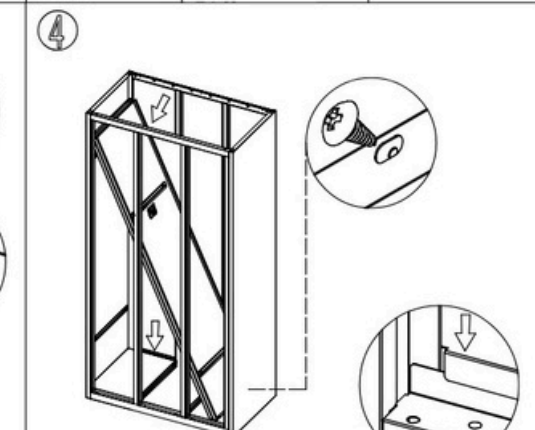
Înșurubați partea stângă și panoul din spate folosind șuruburi autofiletante (5x10).



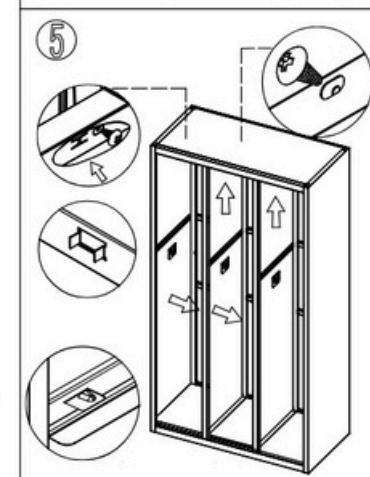
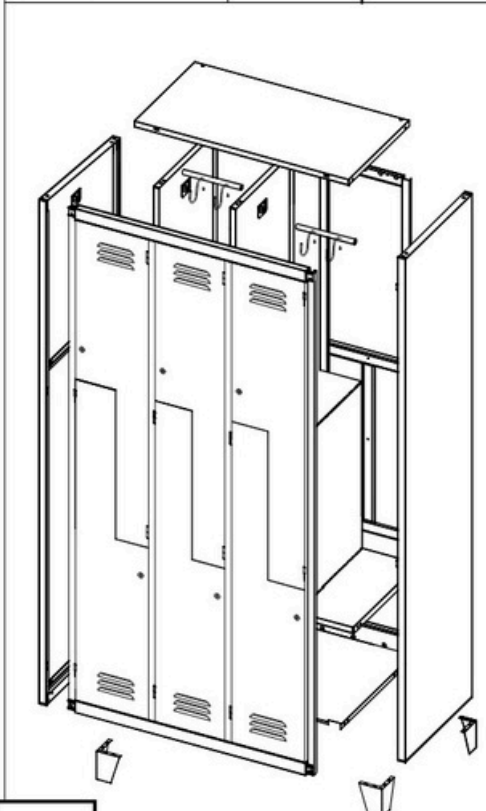
Fixați panoul drept și panoul din spate în același mod ca la primul pas.



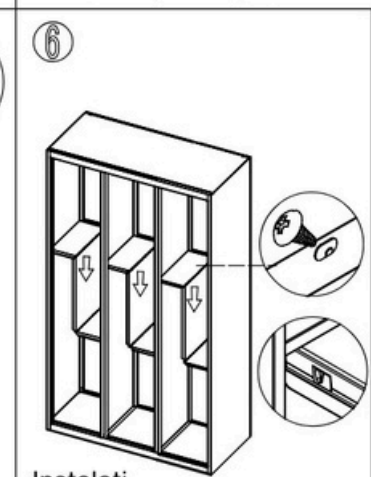
Fixați rama ușii pe ambele panouri laterale.



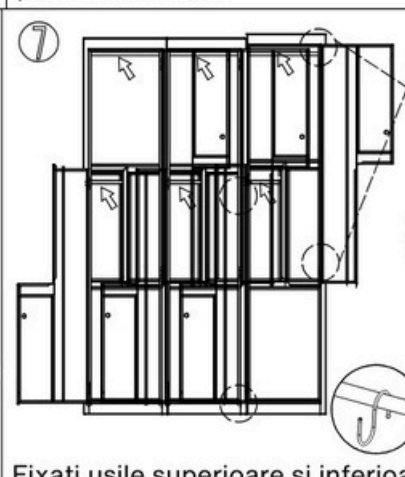
Instalați panoul inferior, apoi fixați panoul central conform marcajului.



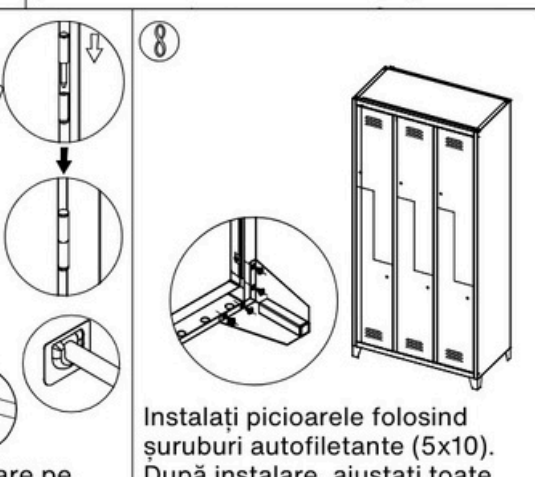
Instalați panoul superior și fixați-l cu șuruburi (5x10).



Instalați panourile despărțitoare conform desenului.

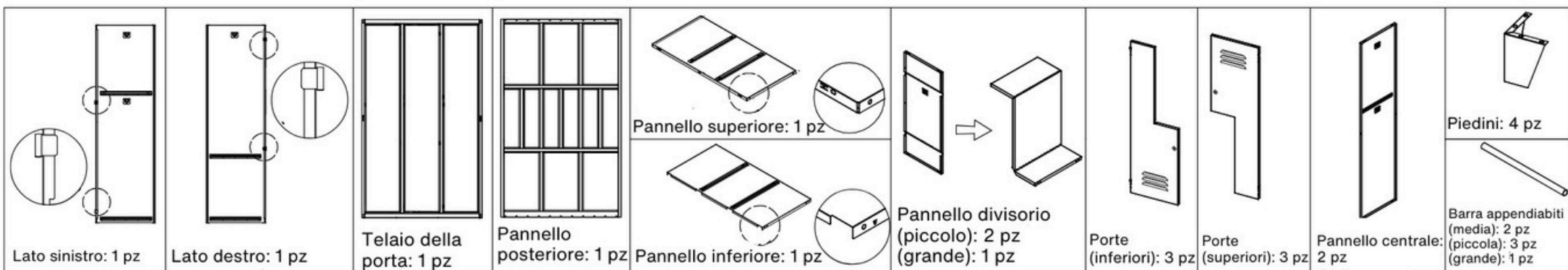


Fixați ușile superioare și inferioare pe rama ușii, apoi poziționați barele pentru haine în poziția corectă.

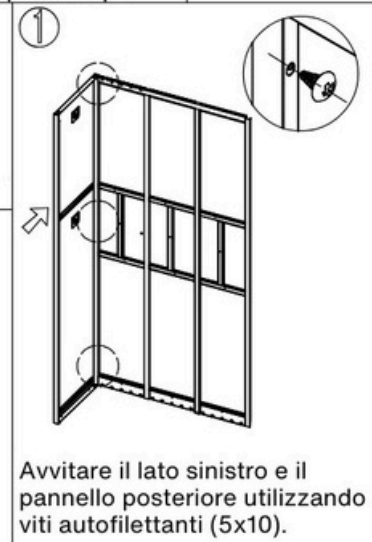


Instalați picioarele folosind șuruburi autofiletante (5x10). După instalare, ajustați toate părțile astfel încât să se potrivească bine.

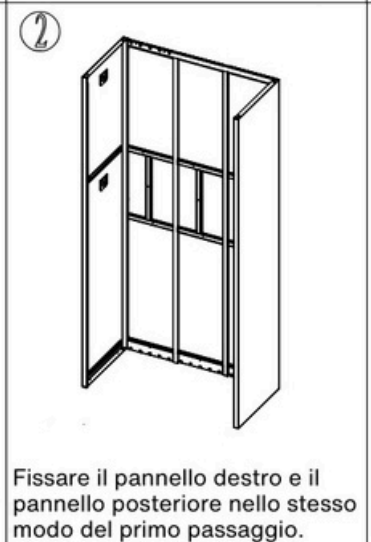
RO



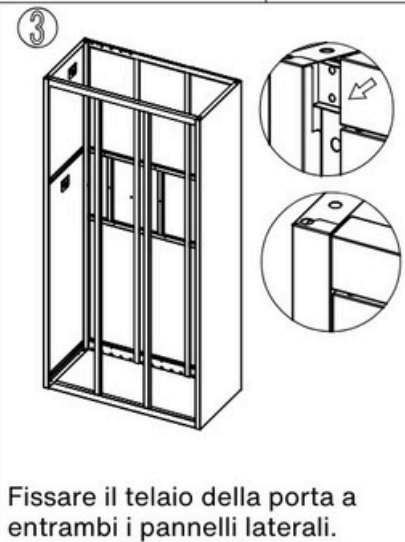
Viti autofilettanti (5x10): 51 pz  
 Chiavi: 6 set  
 Ganci: 12 pz



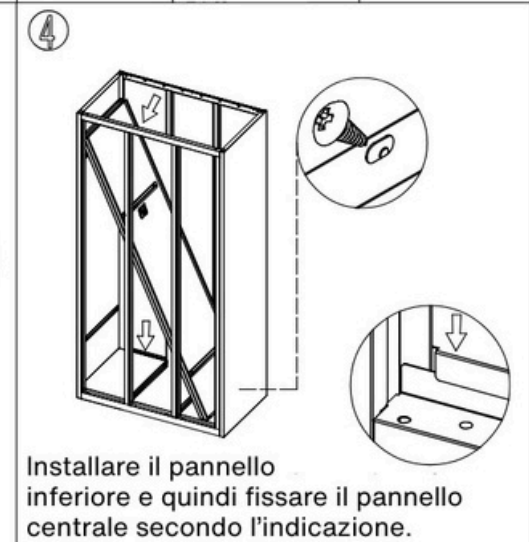
1 Avvitare il lato sinistro e il pannello posteriore utilizzando viti autofilettanti (5x10).



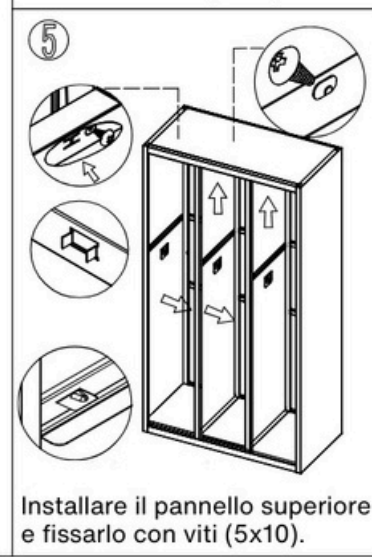
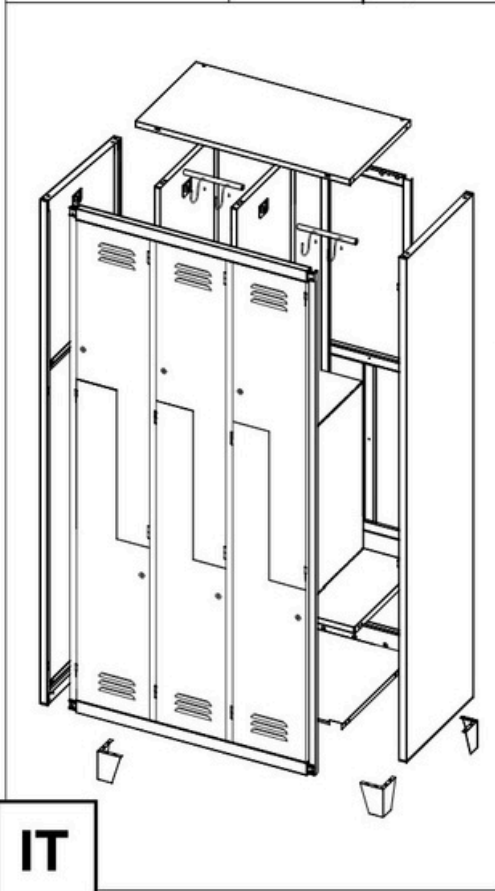
2 Fissare il pannello destro e il pannello posteriore nello stesso modo del primo passaggio.



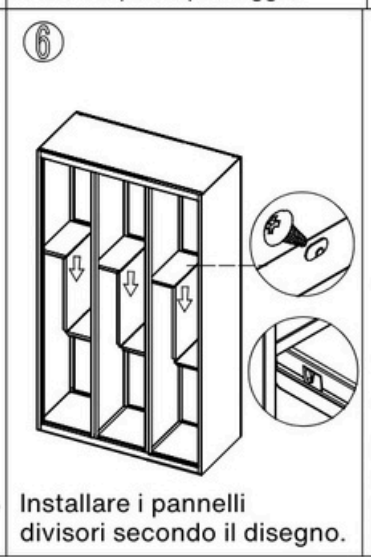
3 Fissare il telaio della porta a entrambi i pannelli laterali.



4 Installare il pannello inferiore e quindi fissare il pannello centrale secondo l'indicazione.



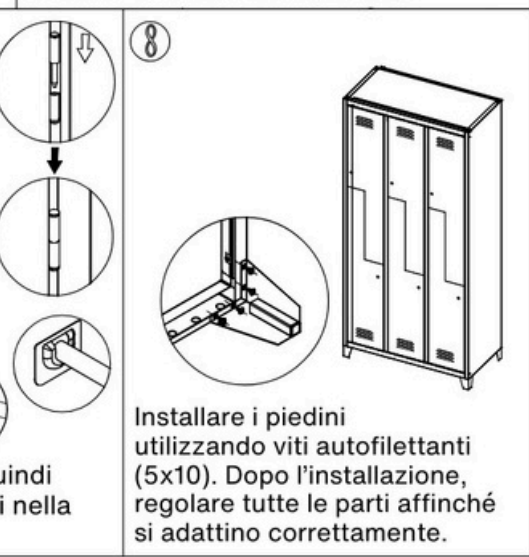
5 Installare il pannello superiore e fissarlo con viti (5x10).



6 Installare i pannelli divisorii secondo il disegno.



7 Fissare le porte superiori e inferiori al telaio della porta, quindi posizionare le barre appendiabiti nella posizione corretta.



8 Installare i piedini utilizzando viti autofilettanti (5x10). Dopo l'installazione, regolare tutte le parti affinché si adattino correttamente.

IT